









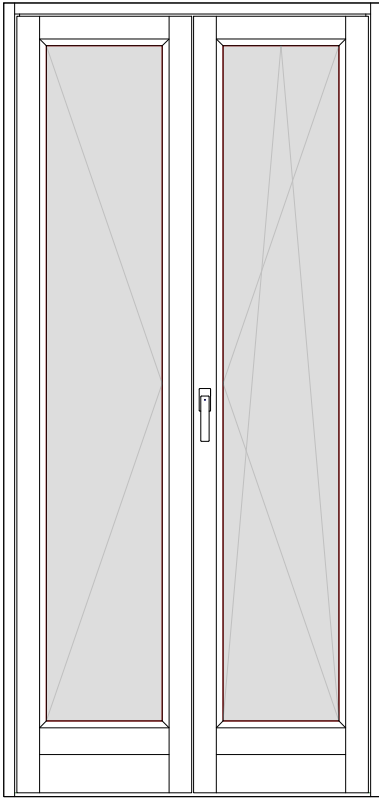
# 80 Complanare

## Portafinestra A/R 2 ante ☐☐

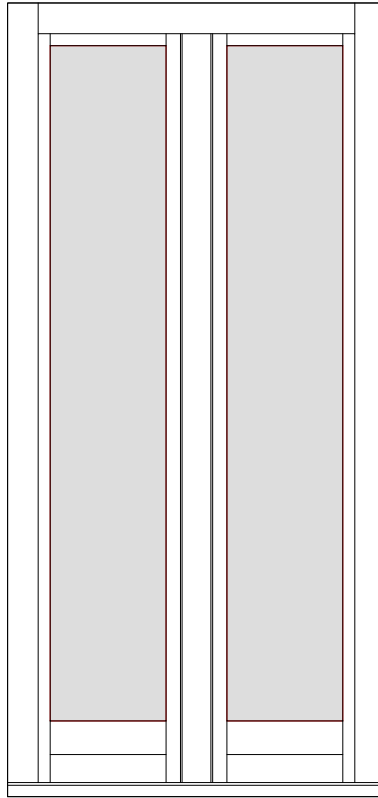
6UUDPWLIBRPSODDU ☐  
 /BODPOODU OLWWDLWUDBLWLDWD)3 ☐  
 6LRDWDBDRUDWL ☐  
 6LRWODLR ☐ 6ROLDLDOOELLRDWDOLRWUPLRW ☐  
 SRUWLLWUWRSSLDLULRWUPRDEWLWVWOD ☐ ☐  
 LORULEDWUDDOODFDOLK6MDUDELDD ☐  
 KLWU DDDVWURDWLWUDLR ☐  
 WDDULEDOWWVWDDODVWWDULV ☐

**Caratteristiche energetiche**  
 rasmittan a termica me ia 0 0 c n etr g 0 m K 00 00  
 rasmittan a termica me ia c n etr g m K 00 00  
 en ta all ac a me ia 08 0 000  
 ermea ilit all aria 0 0 000  
 esisten a al caric el ent C 0 00 000

Vetrata isolante doppia (a): 33.1sel+1arg-bcn+4Temp+12arg-bcn+33.1 Ug 0,8  
 Vetrata isolante doppia (b): 4 Cristal 1.0 Temp.+14arg-bcn+4Temp+14arg-bcn+4 Cristal 1.0 Ug 0,6

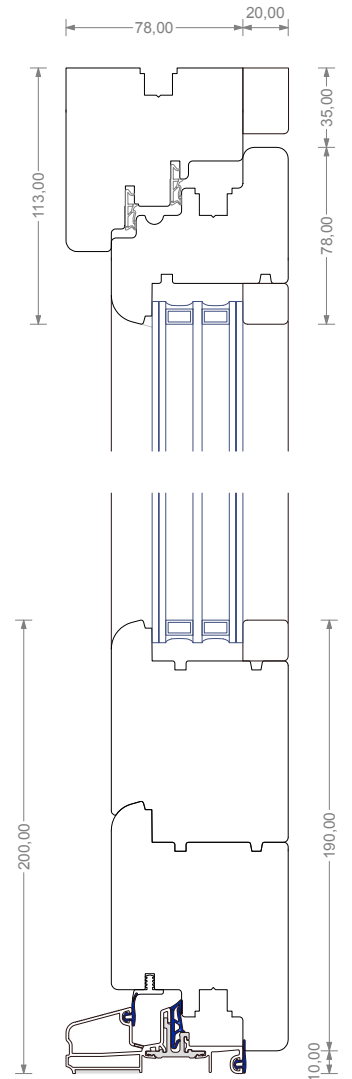


VISTA INTERNA

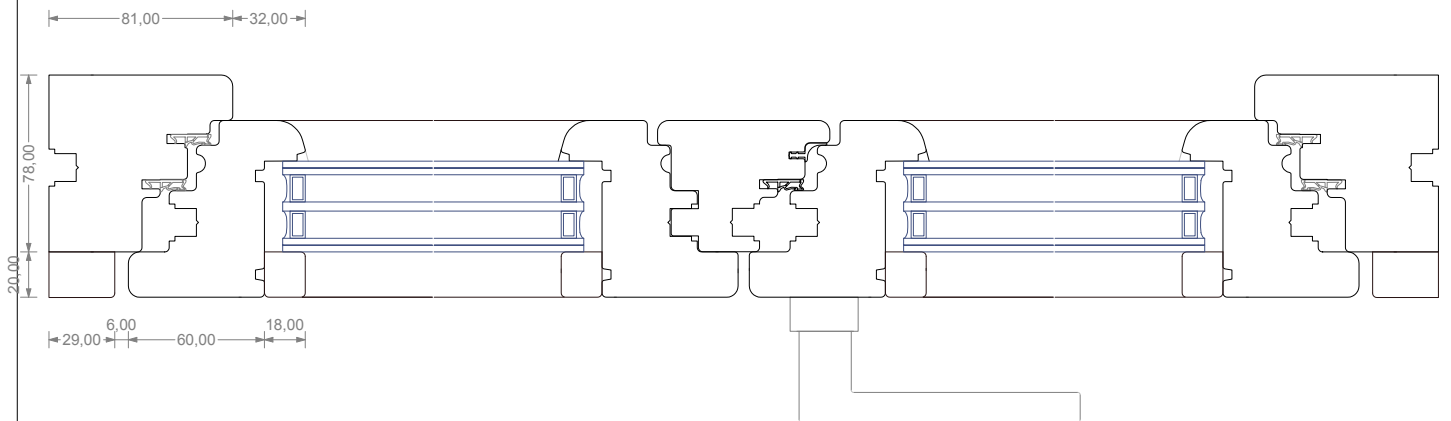


VISTA ESTERNA

SEZIONE VERTICALE



SEZIONE ORIZZONTALE



# K80 Complanare

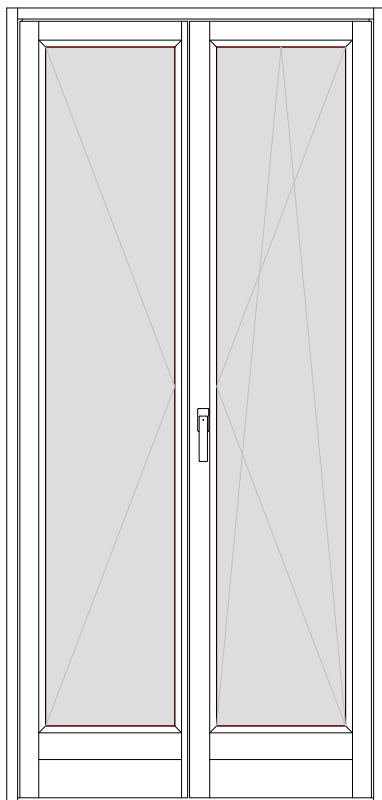
## Portafinestra A/R 2 ante-Z2 nodo centrale ridotto

### Serramenti K80\_Complanare

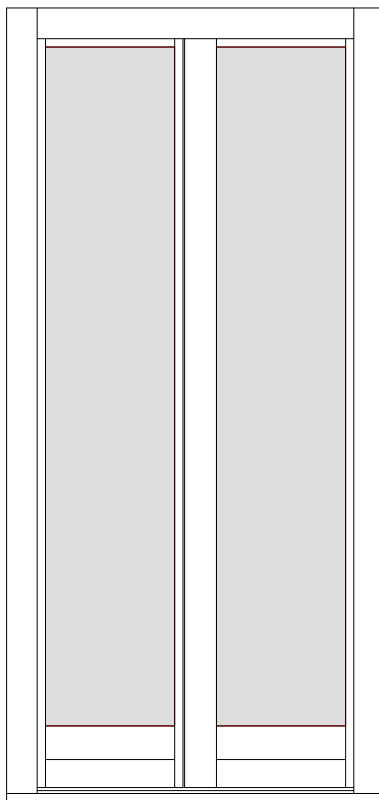
Legno lamellare lista intera certificata FPC  
 Sezione anta: 78x78 e 78x110 maggiorati  
 Sezione telaio: 78x81 Soglia in alluminio a taglio termico su portefinestre Doppia guarnizione termoacustica su telai  
 Ciclo di verniciatura all'acqua Adler High Res garanzia 10 anni  
 Chiusura a nastro antieffrazione  
 Anta a ribalta e Asta a leva su anta ricevente

### Caratteristiche energetiche

Trasmittanza termica [media]:  $U_f = 0,7-0,9$  con vetro  $U_g 0,6$  W/m<sup>2</sup>K (EN 10077-1: 2006)  
 Trasmittanza termica [media]:  $U_f = 1,2-1,4$  con vetro  $U_g 1,1$  W/m<sup>2</sup>K (EN 10077-1: 2006)  
 Tenuta all'acqua [media]: 7A-9A (EN 12208: 1999 - EN 1027: 2000)  
 Permeabilità all'aria: 4 (EN 12207: 1999 - EN 1026: 2000)  
 Resistenza al carico del vento: B2-C3 (EN 12210: 2002 - EN 12211: 2000)  
 Vetrata isolante doppia (a): 33.1sel+1arg-bcn+4Temp+12arg-bcn+33.1 Ug 0,8  
 Vetrata isolante doppia (b): 4 Cristal 1.0 Temp.+14arg-bcn+4Temp+14arg-bcn+4 Cristal 1.0 Ug 0,6

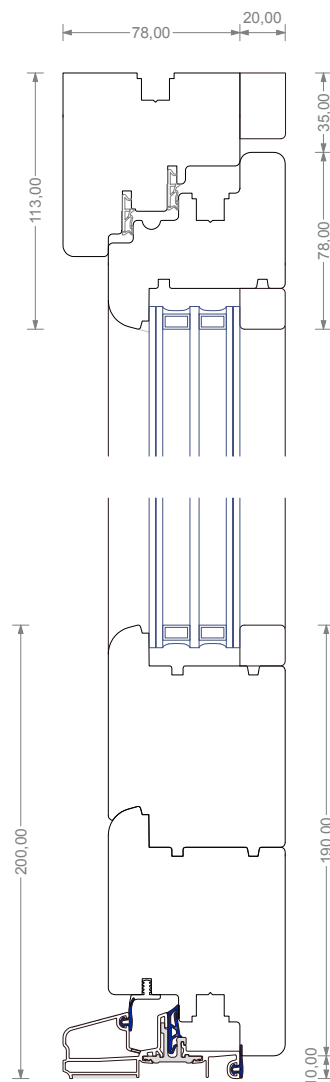


VISTA INTERNA

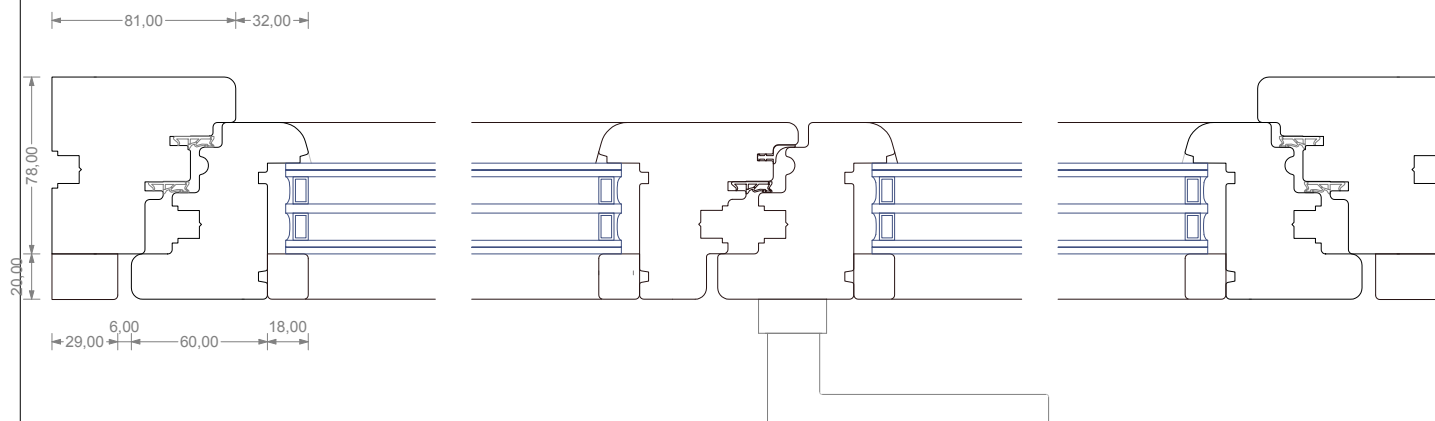


VISTA ESTERNA

SEZIONE VERTICALE



SEZIONE ORIZZONTALE



# K80 Complanare

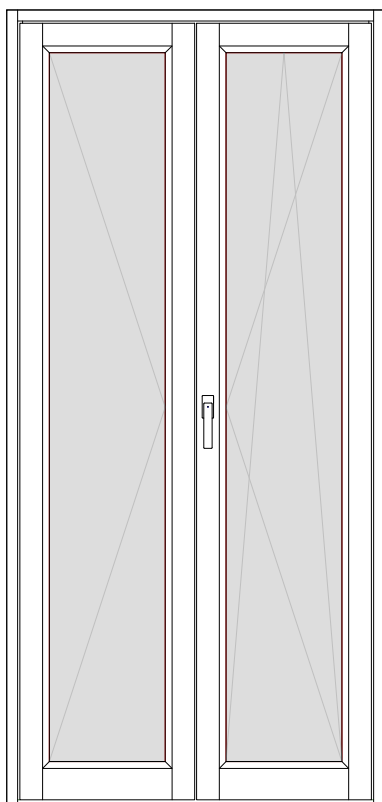
## Portafinestra A/R 2 ante-Z1

### Serramenti K80\_Complanare

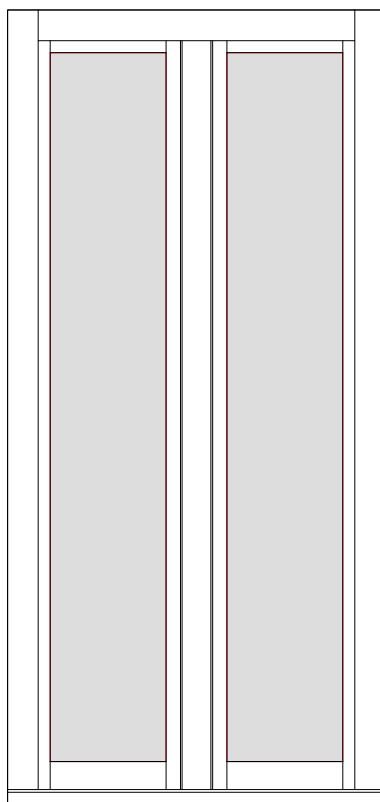
Legno lamellare lista intera certificata FPC  
 Sezione anta: 78x78 e 78x110 maggiorati  
 Sezione telaio: 78x81 Soglia in alluminio a taglio termico su portefinestre Doppia guarnizione termoacustica su telai  
 Ciclo di verniciatura all'acqua Adler High Res garanzia 10 anni  
 Chiusura a nastro antieffrazione  
 Anta a ribalta e Asta a leva su anta ricevente

### Caratteristiche energetiche

Trasmittanza termica [media]:  $U_f = 0,7-0,9$  con vetro  $U_g 0,6$  W/m<sup>2</sup>K (EN 10077-1: 2006)  
 Trasmittanza termica [media]:  $U_f = 1,2-1,4$  con vetro  $U_g 1,1$  W/m<sup>2</sup>K (EN 10077-1: 2006)  
 Tenuta all'acqua [media]: 7A-9A (EN 12208: 1999 - EN 1027: 2000)  
 Permeabilità all'aria: 4 (EN 12207: 1999 - EN 1026: 2000)  
 Resistenza al carico del vento: B2-C3 (EN 12210: 2002 - EN 12211: 2000)  
 Vetrata isolante doppia (a): 33.1sel+1arg-bcn+4Temp+12arg-bcn+33.1 Ug 0,8  
 Vetrata isolante doppia (b): 4 Cristal 1.0 Temp.+14arg-bcn+4Temp+14arg-bcn+4 Cristal 1.0 Ug 0,6

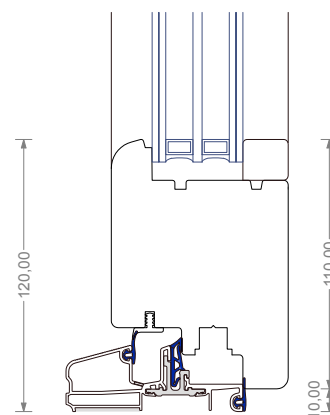
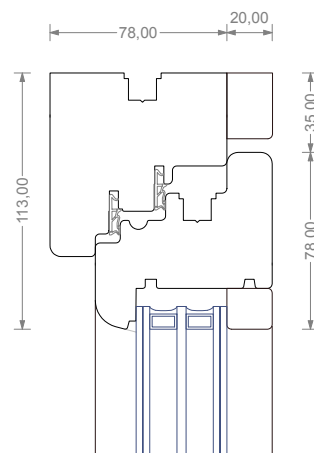


VISTA INTERNA

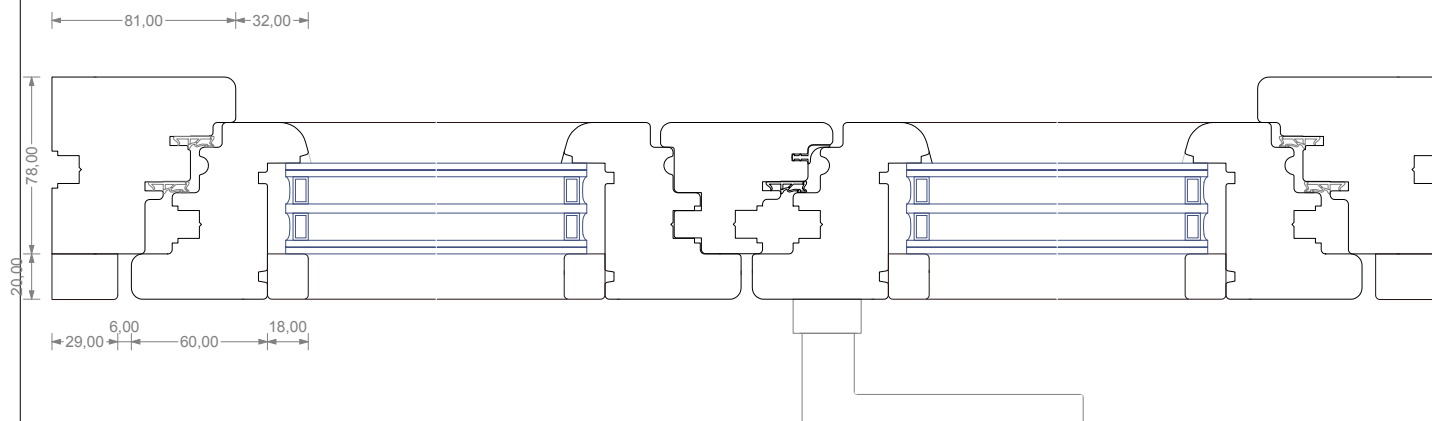


VISTA ESTERNA

SEZIONE VERTICALE



SEZIONE ORIZZONTALE



# K80 Complanare

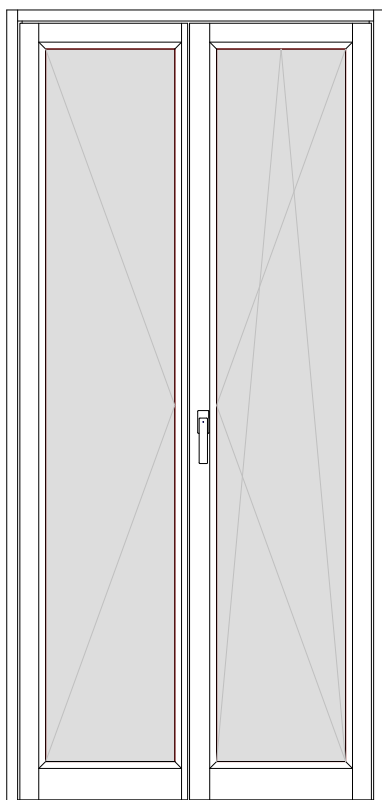
## Portafinestra A/R 2 ante-Z1 nodo centrale ridotto

### Serramenti K80\_Complanare

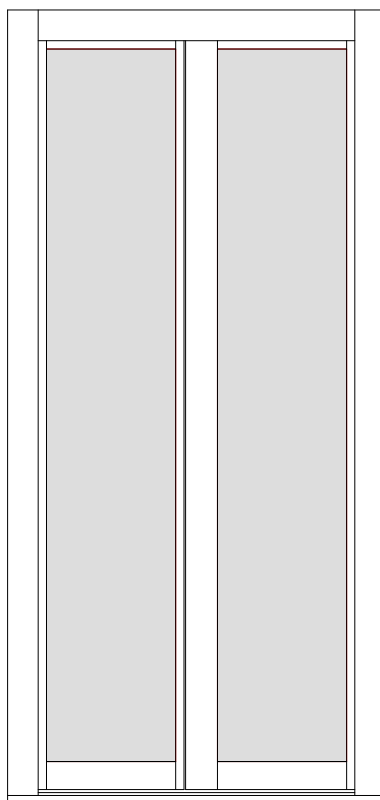
Legno lamellare lista intera certificata FPC  
 Sezione anta: 78x78 e 78x110 maggiorati  
 Sezione telaio: 78x81 Soglia in alluminio a taglio termico su portafinestre Doppia guarnizione termoacustica su telai  
 Ciclo di verniciatura all'acqua Adler High Res garanzia 10 anni  
 Chiusura a nastro antieffrazione  
 Anta a ribalta e Asta a leva su anta ricevente

### Caratteristiche energetiche

Trasmittanza termica [media]:  $U_f = 0,7-0,9$  con vetro  $U_g 0,6$  W/m<sup>2</sup>K (EN 10077-1: 2006)  
 Trasmittanza termica [media]:  $U_f = 1,2-1,4$  con vetro  $U_g 1,1$  W/m<sup>2</sup>K (EN 10077-1: 2006)  
 Tenuta all'acqua [media]: 7A-9A (EN 12208: 1999 - EN 1027: 2000)  
 Permeabilità all'aria: 4 (EN 12207: 1999 - EN 1026: 2000)  
 Resistenza al carico del vento: B2-C3 (EN 12210: 2002 - EN 12211: 2000)  
 Vetrata isolante doppia (a): 33.1sel+1arg-bcn+4Temp+12arg-bcn+33.1 Ug 0,8  
 Vetrata isolante doppia (b): 4 Cristal 1.0 Temp.+14arg-bcn+4Temp+14arg-bcn+4 Cristal 1.0 Ug 0,6

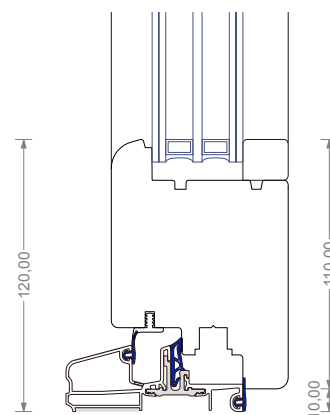
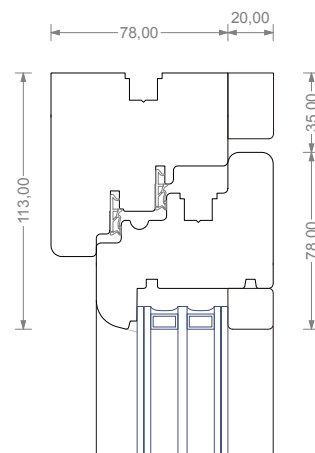


VISTA INTERNA

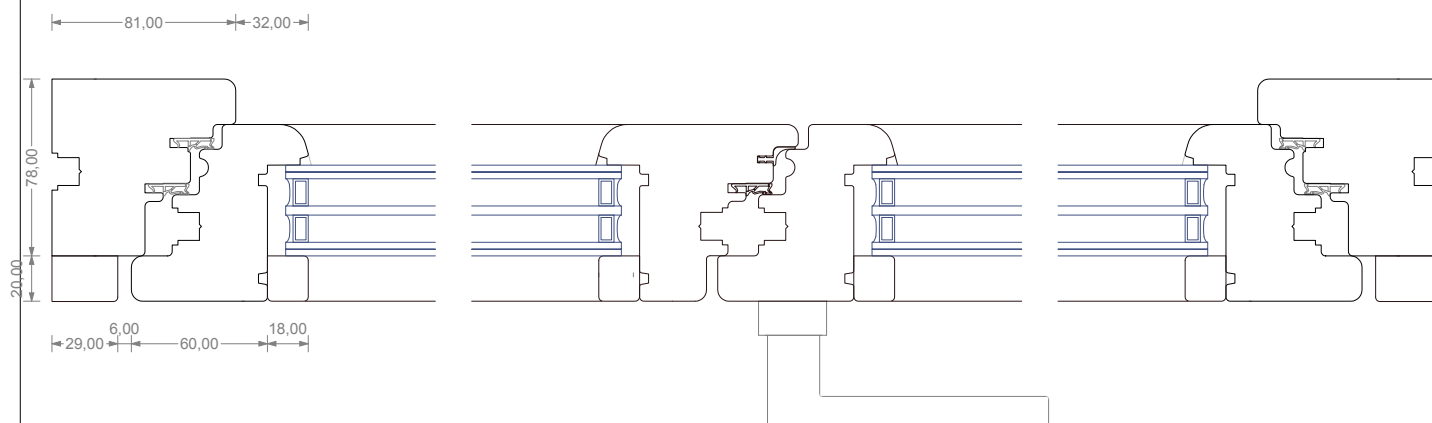


VISTA ESTERNA

SEZIONE VERTICALE



SEZIONE ORIZZONTALE



CNC Lab

Via Corrado Alvaro snc - 89843 Stefanaceni (VV)  
 Tel. 0963.508473 - Mob. 327.3865299 - email: info@cnclab.it