





# K80

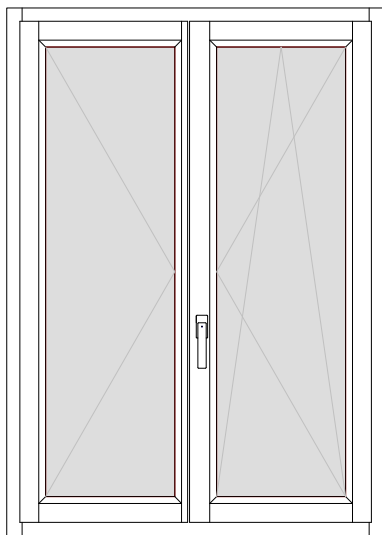
## Finestra A/R 2 ante nodo centrale ridotto

### Serramenti K80

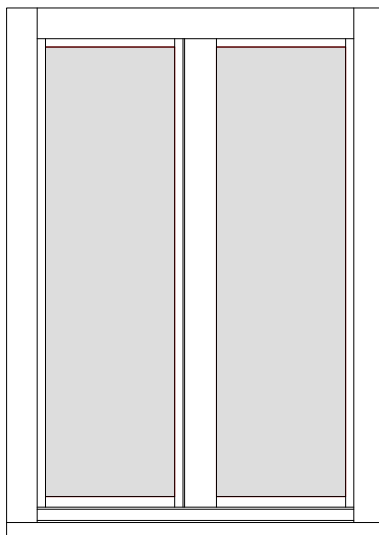
Legno lamellare lista intera certificata FPC  
Sezione anta: 78x78 e 78x110 maggiorati  
Sezione telaio: 78x81 Soglia in alluminio a taglio termico su portefinestre Doppia guarnizione termoacustica su telaio  
Ciclo di verniciatura all'acqua Adler High Res garanzia 10 anni  
Chiusura a nastro antieffrazione  
Anta a ribalta e Asta a leva su anta ricevente

### Caratteristiche energetiche

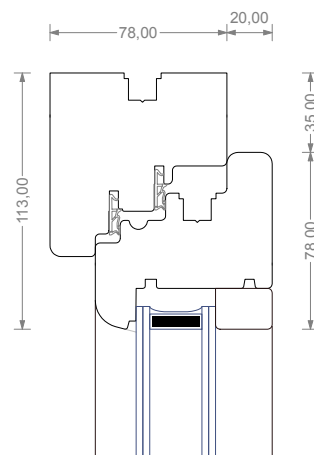
Trasmittanza termica [media]:  $U_f = 0,7-0,9$  con vetro  $U_g 0,6 \text{ W/m}^2\text{K}$  (EN 10077-1: 2006)  
Trasmittanza termica [media]:  $U_f = 1,2-1,4$  con vetro  $U_g 1,1 \text{ W/m}^2\text{K}$  (EN 10077-1: 2006)  
Tenuta all'acqua [media]: 7A-9A (EN 12208: 1999 - EN 1027: 2000)  
Permeabilità all'aria: 4 (EN 12207: 1999 - EN 1026: 2000)  
Resistenza al carico del vento: B2-C3 (EN 12210: 2002 - EN 12211: 2000)  
Vetrata isolante singola: 33.1sel.+24arg-bcn+33.1  $U_g 1,1$   
Vetrata isolante doppia: 4 Cristal 1.0 Temp.+16arg-bcn+4Temp+16arg-bcn+4 Cristal 1.0  $U_g 0,6$



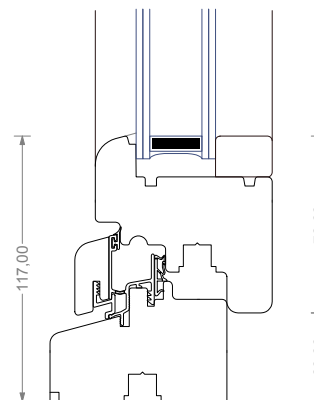
VISTA INTERNA



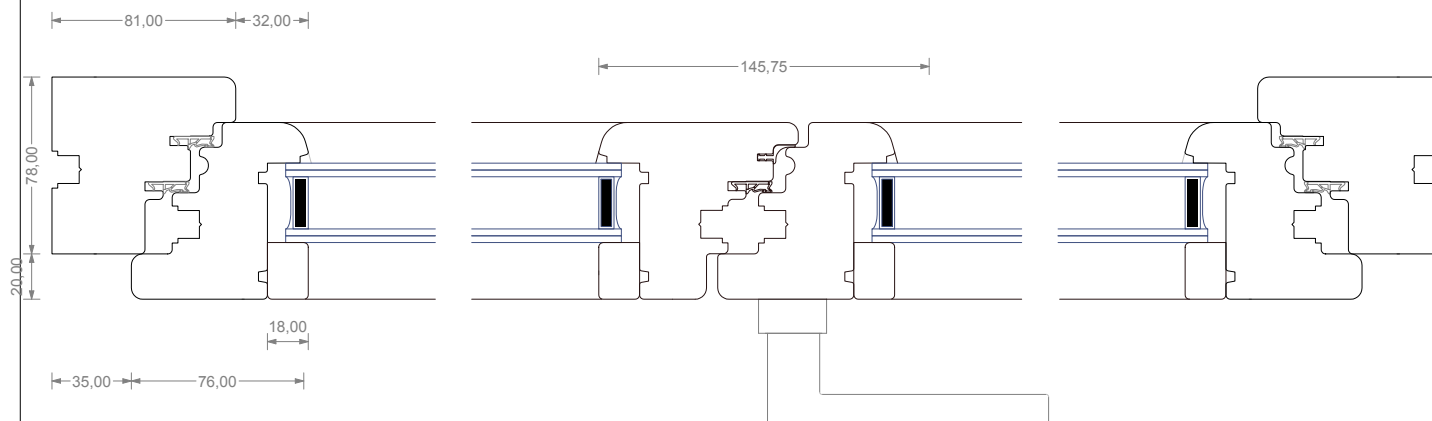
VISTA ESTERNA



SEZIONE VERTICALE



SEZIONE ORIZZONTALE



CNC Lab

Via Corrado Alvaro snc - 89843 Stefanaceni (VV)  
Tel. 0963.508473 - Mob. 327.3865299 - email: info@cnclab.it

# K80

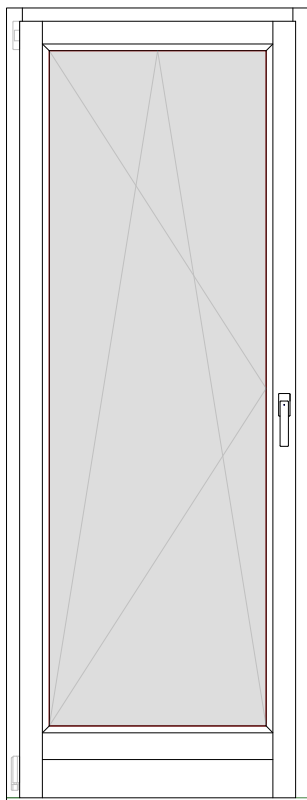
## Portafinestra A/R 1 anta\_Z2

### Serramenti K80

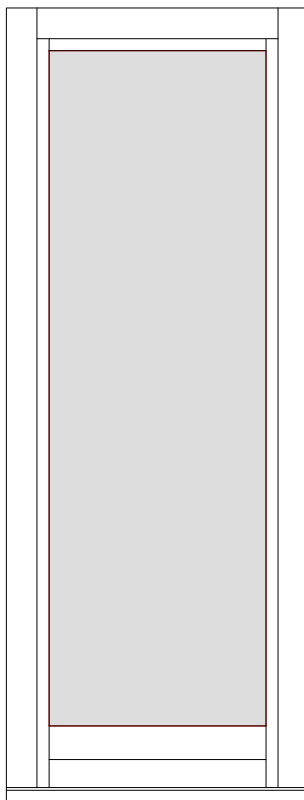
Legno lamellare lista intera certificata FPC  
 Sezione anta: 78x78 e 78x110 maggiorati  
 Sezione telaio: 78x81 Soglia in alluminio a taglio termico su portefinestre Doppia guarnizione termoacustica su telai  
 Ciclo di verniciatura all'acqua Adler High Res garanzia 10 anni  
 Chiusura a nastro antieffrazione  
 Anta a ribalta e Asta a leva su anta ricevente

### Caratteristiche energetiche

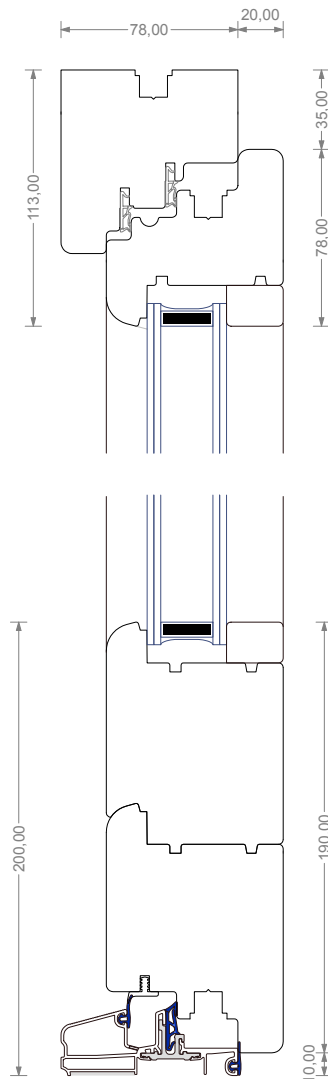
Trasmittanza termica [media]:  $U_f = 0,7-0,9$  con vetro  $U_g: 0,6 \text{ W/m}^2\text{K}$  (EN 10077-1: 2006)  
 Trasmittanza termica [media]:  $U_f = 1,2-1,4$  con vetro  $U_g: 1,1 \text{ W/m}^2\text{K}$  (EN 10077-1: 2006)  
 Tenuta all'acqua [media]: 7A-9A (EN 12208: 1999 - EN 1027: 2000)  
 Permeabilità all'aria: 4 (EN 12207: 1999 - EN 1026: 2000)  
 Resistenza al carico del vento: B2-C3 (EN 12210: 2002 - EN 12211: 2000)  
 Vetrata isolante singola: 33.1sel.+24arg-bcn+33.1  $U_g: 1,1$   
 Vetrata isolante doppia: 4 Cristal 1.0 Temp.+16arg-bcn+4Temp+16arg-bcn+4 Cristal 1.0  $U_g: 0,6$



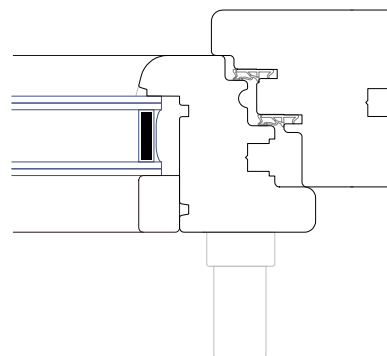
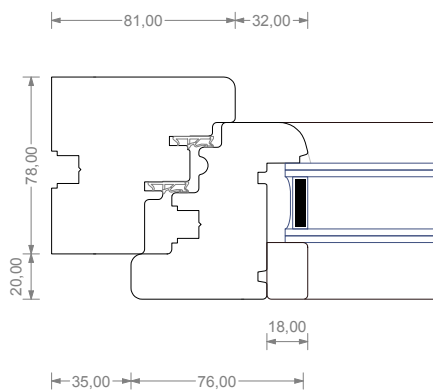
VISTA INTERNA



VISTA ESTERNA



SEZIONE ORIZZONTALE



# K80

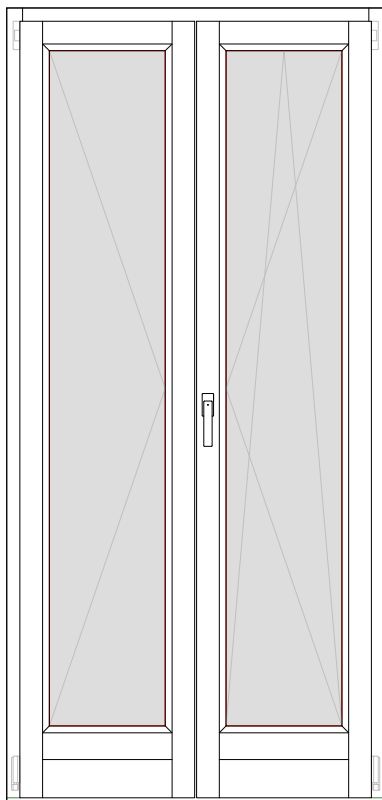
## Portafinestra A/R 2 ante-Z2

### Serramenti K80

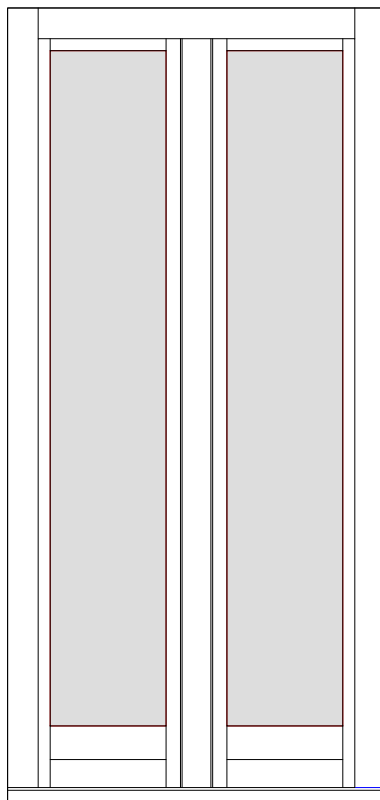
Legno lamellare lista intera certificata FPC  
 Sezione anta: 78x78 e 78x110 maggiorati  
 Sezione telaio: 78x81 Soglia in alluminio a taglio termico su portefinestre Doppia guarnizione termoacustica su telai  
 Ciclo di verniciatura all'acqua Adler High Res garanzia 10 anni  
 Chiusura a nastro antieffrazione  
 Anta a ribalta e Asta a leva su anta ricevente

### Caratteristiche energetiche

Trasmittanza termica [media]:  $U_f = 0,7-0,9$  con vetro  $U_g: 0,6 \text{ W/m}^2\text{K}$  (EN 10077-1: 2006)  
 Trasmittanza termica [media]:  $U_f = 1,2-1,4$  con vetro  $U_g: 1,1 \text{ W/m}^2\text{K}$  (EN 10077-1: 2006)  
 Tenuta all'acqua [media]: 7A-9A (EN 12208: 1999 - EN 1027: 2000)  
 Permeabilità all'aria: 4 (EN 12207: 1999 - EN 1026: 2000)  
 Resistenza al carico del vento: B2-C3 (EN 12210: 2002 - EN 12211: 2000)  
 Vetrata isolante singola: 33.1sel.+24arg-bcn+33.1  $U_g: 1,1$   
 Vetrata isolante doppia: 4 Cristal 1.0 Temp.+16arg-bcn+4Temp+16arg-bcn+4 Cristal 1.0  $U_g: 0,6$

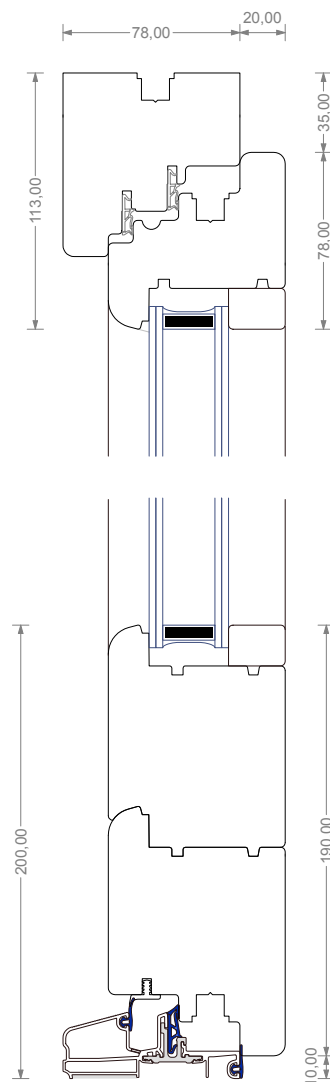


VISTA INTERNA

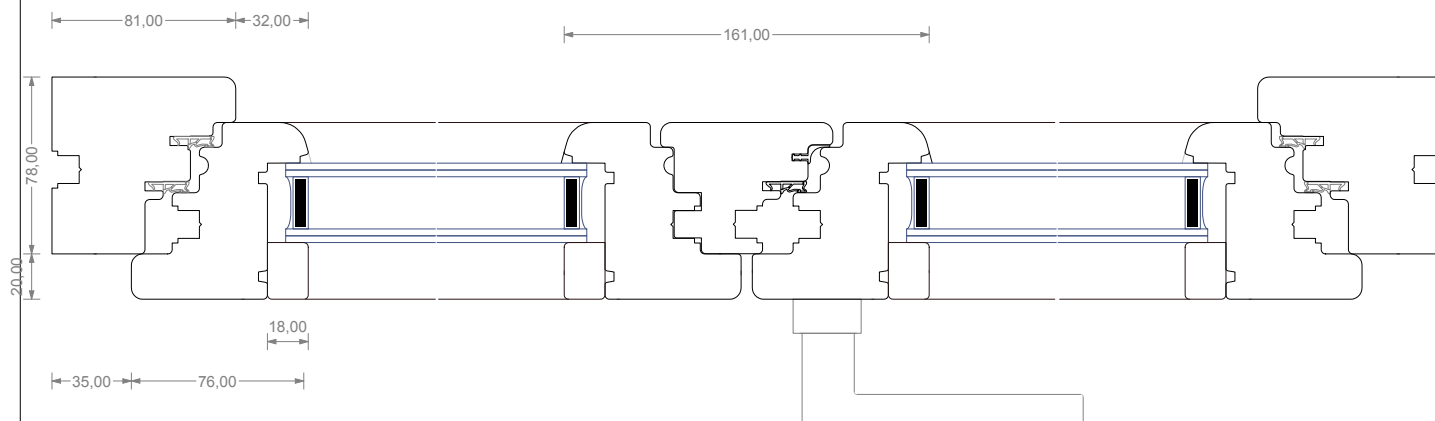


VISTA ESTERNA

SEZIONE VERTICALE



SEZIONE ORIZZONTALE



# K80

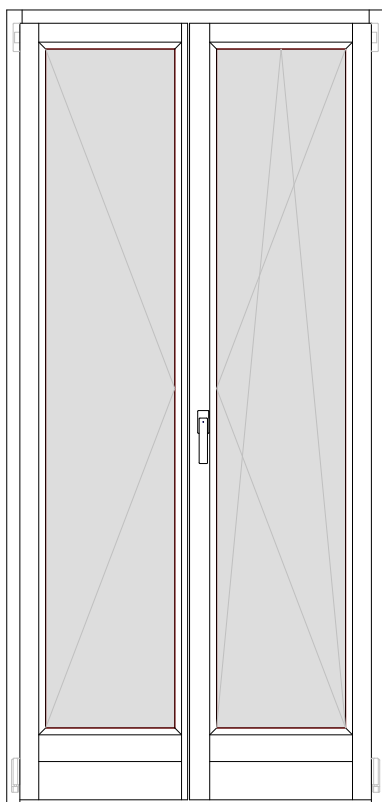
## Portafinestra A/R 2 ante-Z2 nodo centrale ridotto

### Serramenti K80

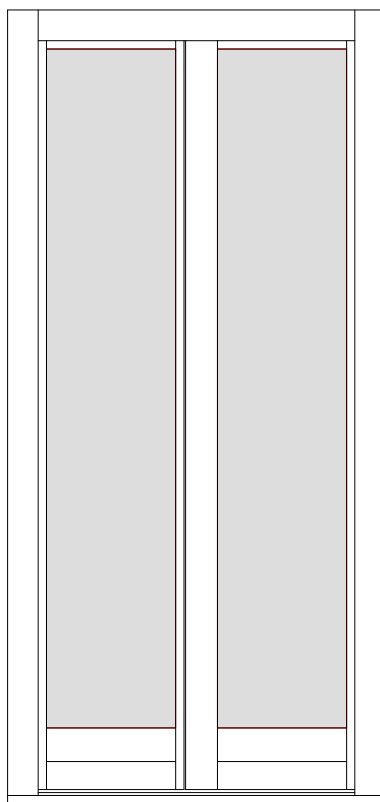
Legno lamellare lista intera certificata FPC  
Sezione anta: 78x78 e 78x110 maggiorati  
Sezione telaio: 78x81 Soglia in alluminio a taglio termico su portefinestre Doppia guarnizione termoacustica su telai  
Ciclo di verniciatura all'acqua Adler High Res garanzia 10 anni  
Chiusura a nastro antieffrazione  
Anta a ribalta e Asta a leva su anta ricevente

### Caratteristiche energetiche

Trasmittanza termica [media]:  $U_f = 0,7-0,9$  con vetro  $U_g 0,6$  W/m<sup>2</sup>K (EN 10077-1: 2006)  
Trasmittanza termica [media]:  $U_f = 1,2-1,4$  con vetro  $U_g 1,1$  W/m<sup>2</sup>K (EN 10077-1: 2006)  
Tenuta all'acqua [media]: 7A-9A (EN 12208: 1999 - EN 1027: 2000)  
Permeabilità all'aria: 4 (EN 12207: 1999 - EN 1026: 2000)  
Resistenza al carico del vento: B2-C3 (EN 12210: 2002 - EN 12211: 2000)  
Vetrata isolante singola: 33.1sel.+24arg-bcn+33.1 Ug 1,1  
Vetrata isolante doppia: 4 Cristal 1.0 Temp.+16arg-bcn+4Temp+16arg-bcn+4 Cristal 1.0 Ug 0,6

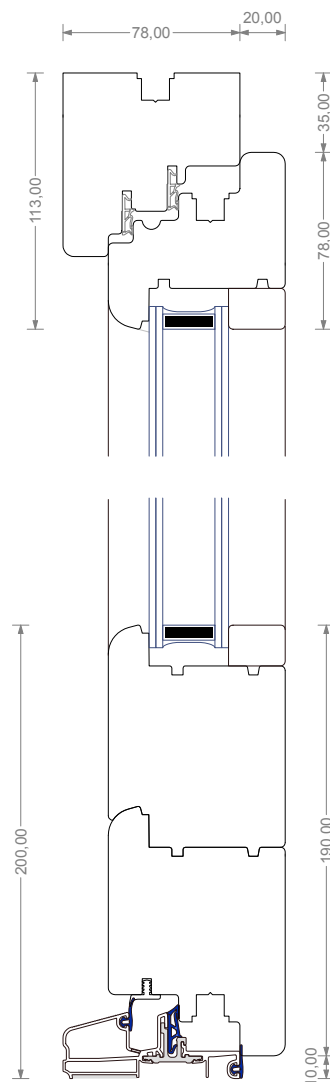


VISTA INTERNA

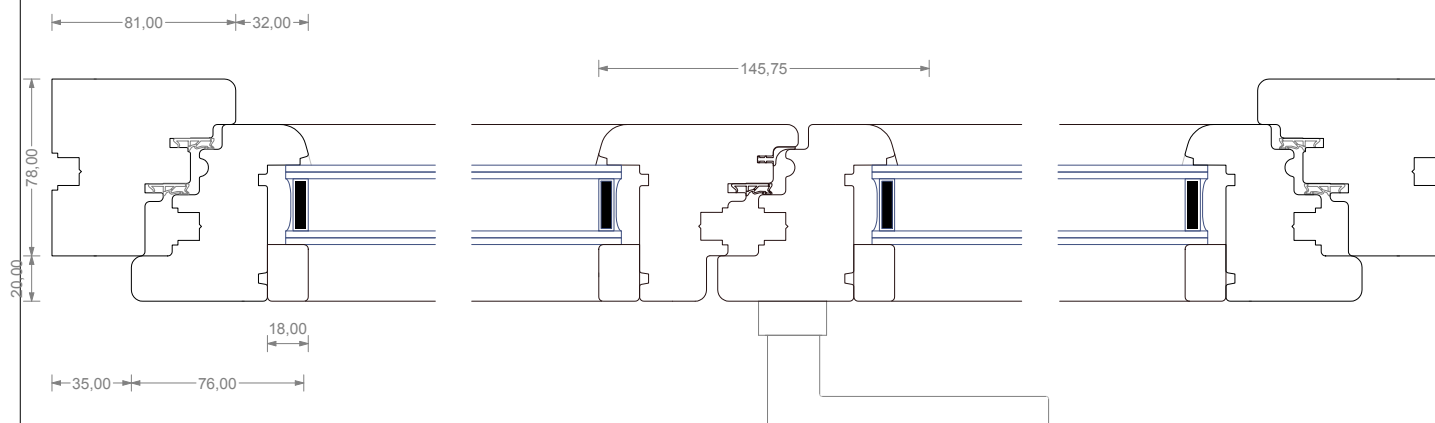


VISTA ESTERNA

SEZIONE VERTICALE



SEZIONE ORIZZONTALE



CNC Lab

Via Corrado Alvaro snc - 89843 Stefanaceni (VV)  
Tel. 0963.508473 - Mob. 327.3865299 - email: info@cnclab.it

# K80

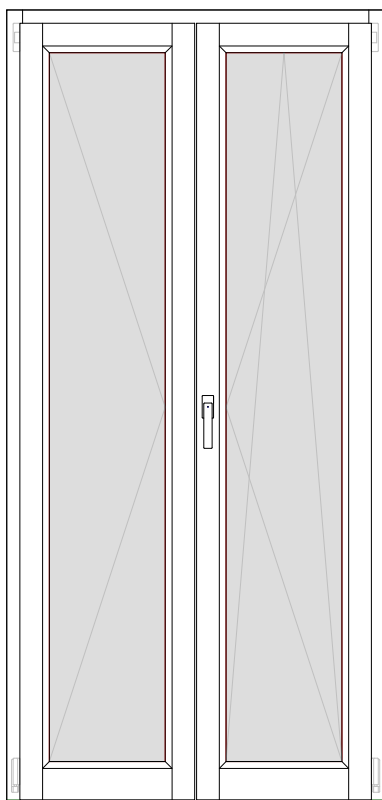
## Portafinestra A/R 2 ante-Z1

### Serramenti K80

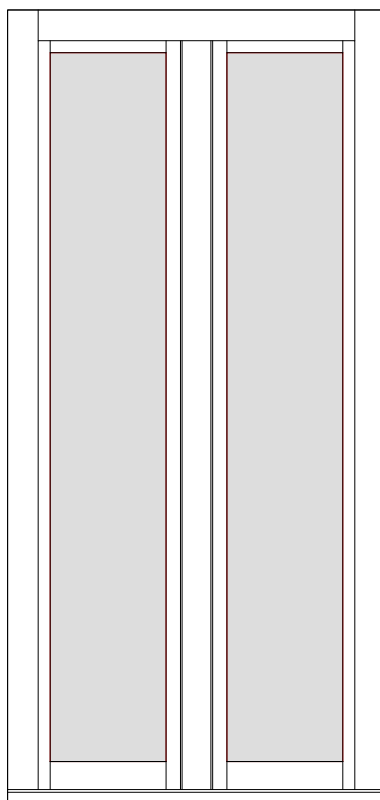
Legno lamellare lista intera certificata FPC  
 Sezione anta: 78x78 e 78x110 maggiorati  
 Sezione telaio: 78x81 Soglia in alluminio a taglio termico su portefinestre Doppia guarnizione termoacustica su telai  
 Ciclo di verniciatura all'acqua Adler High Res garanzia 10 anni  
 Chiusura a nastro antieffrazione  
 Anta a ribalta e Asta a leva su anta ricevente

### Caratteristiche energetiche

Trasmittanza termica [media]:  $U_f = 0,7-0,9$  con vetro  $U_g: 0,6 \text{ W/m}^2\text{K}$  (EN 10077-1: 2006)  
 Trasmittanza termica [media]:  $U_f = 1,2-1,4$  con vetro  $U_g: 1,1 \text{ W/m}^2\text{K}$  (EN 10077-1: 2006)  
 Tenuta all'acqua [media]: 7A-9A (EN 12208: 1999 - EN 1027: 2000)  
 Permeabilità all'aria: 4 (EN 12207: 1999 - EN 1026: 2000)  
 Resistenza al carico del vento: B2-C3 (EN 12210: 2002 - EN 12211: 2000)  
 Vetrata isolante singola: 33.1sel.+24arg-bcn+33.1 Ug 1,1  
 Vetrata isolante doppia: 4 Cristal 1.0 Temp.+16arg-bcn+4Temp+16arg-bcn+4 Cristal 1.0 Ug 0,6

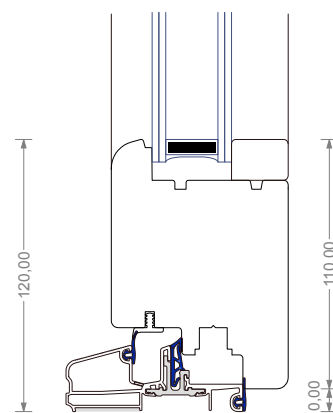
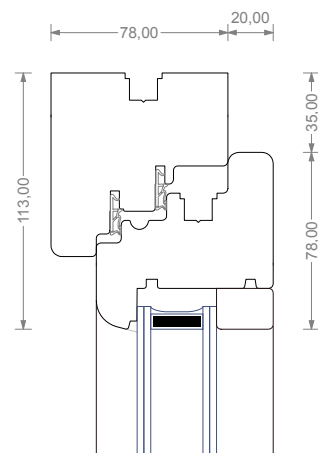


VISTA INTERNA

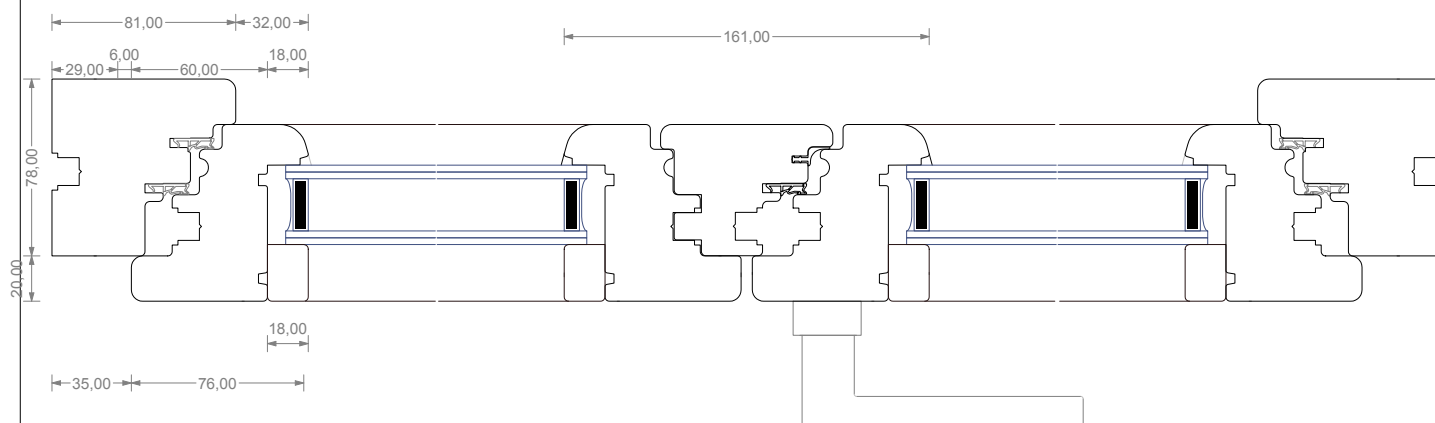


VISTA ESTERNA

SEZIONE VERTICALE



SEZIONE ORIZZONTALE



CNC Lab

Via Corrado Alvaro snc - 89843 Stefanaceni (VV)  
 Tel. 0963.508473 - Mob. 327.3865299 - email: info@cnclab.it

# K80

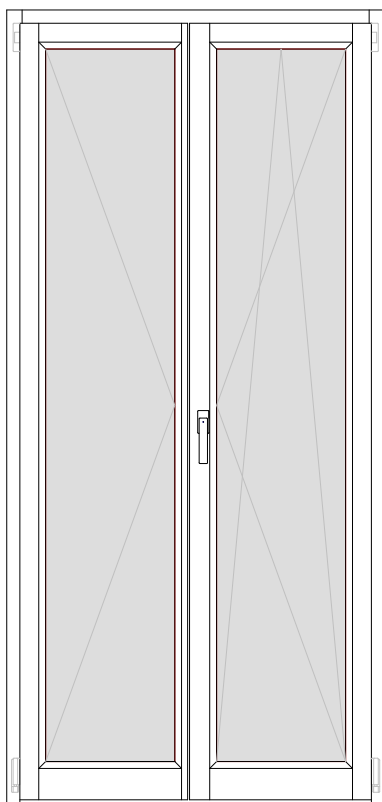
## Portafinestra A/R 2 ante-Z1 nodo centrale ridotto

### Serramenti K80

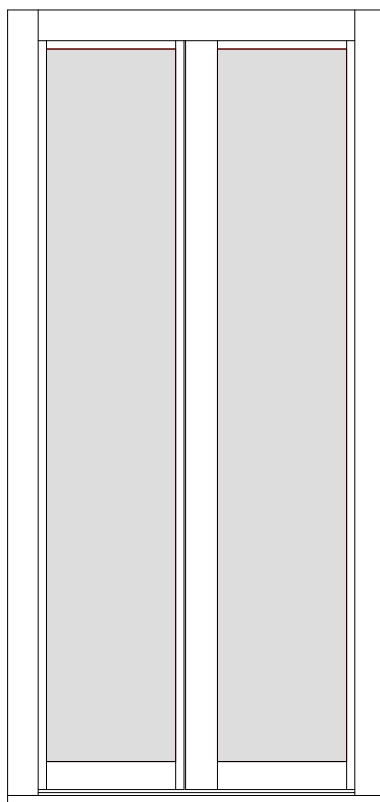
Legno lamellare lista intera certificata FPC  
Sezione anta: 78x78 e 78x110 maggiorati  
Sezione telaio: 78x81 Soglia in alluminio a taglio termico su portefinestre Doppia guarnizione termoacustica su telai  
Ciclo di verniciatura all'acqua Adler High Res garanzia 10 anni  
Chiusura a nastro antieffrazione  
Anta a ribalta e Asta a leva su anta ricevente

### Caratteristiche energetiche

Trasmittanza termica [media]:  $U_f = 0,7-0,9$  con vetro  $U_g 0,6$  W/m<sup>2</sup>K (EN 10077-1: 2006)  
Trasmittanza termica [media]:  $U_f = 1,2-1,4$  con vetro  $U_g 1,1$  W/m<sup>2</sup>K (EN 10077-1: 2006)  
Tenuta all'acqua [media]: 7A-9A (EN 12208: 1999 - EN 1027: 2000)  
Permeabilità all'aria: 4 (EN 12207: 1999 - EN 1026: 2000)  
Resistenza al carico del vento: B2-C3 (EN 12210: 2002 - EN 12211: 2000)  
Vetrata isolante singola: 33.1sel.+24arg-bcn+33.1 Ug 1,1  
Vetrata isolante doppia: 4 Cristal 1.0 Temp.+16arg-bcn+4Temp+16arg-bcn+4 Cristal 1.0 Ug 0,6

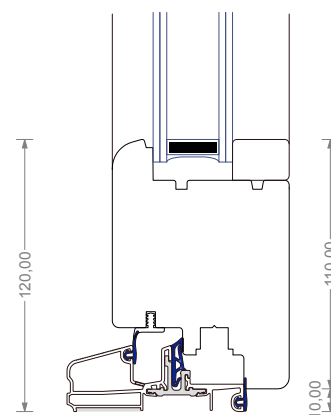
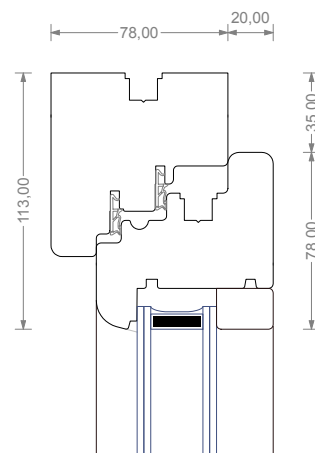


VISTA INTERNA

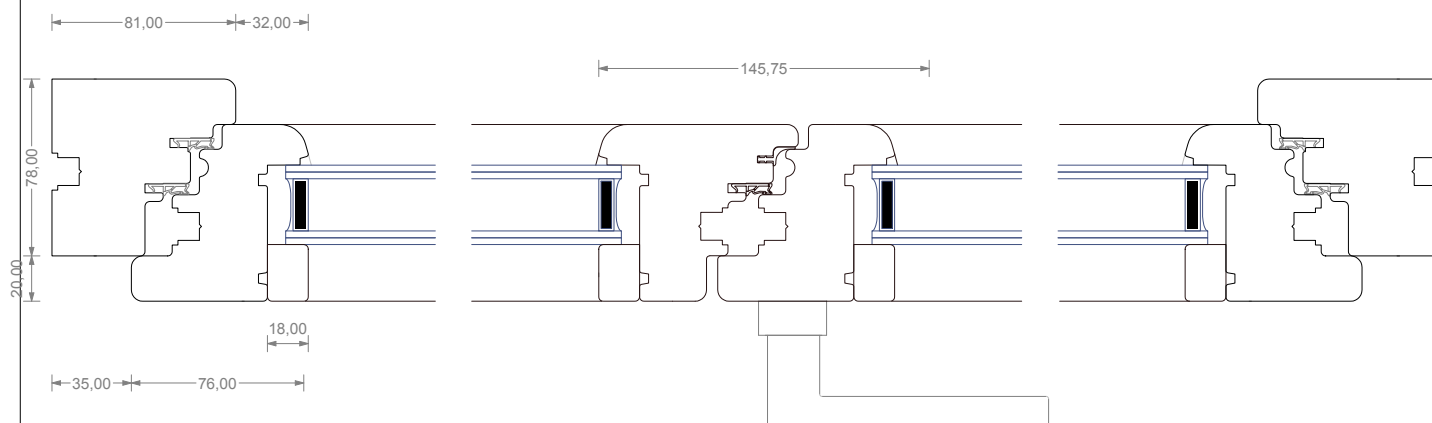


VISTA ESTERNA

SEZIONE VERTICALE



SEZIONE ORIZZONTALE



CNC Lab

Via Corrado Alvaro snc - 89843 Stefanaceni (VV)  
Tel. 0963.508473 - Mob. 327.3865299 - email: info@cnclab.it