

K80 Rasomuro

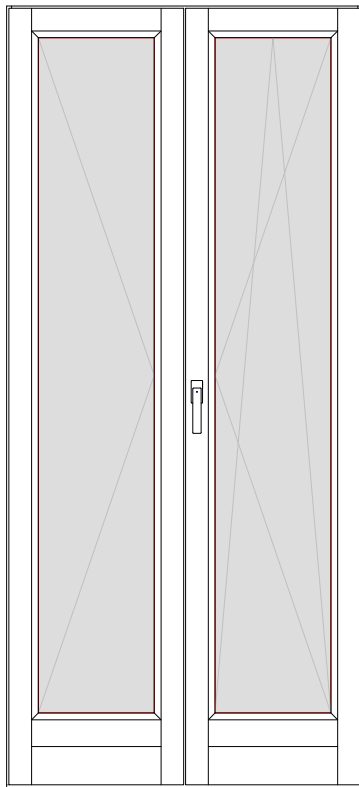
Portafinestra A/R 2 ante-Z2

Serramenti K80_Rasomuro

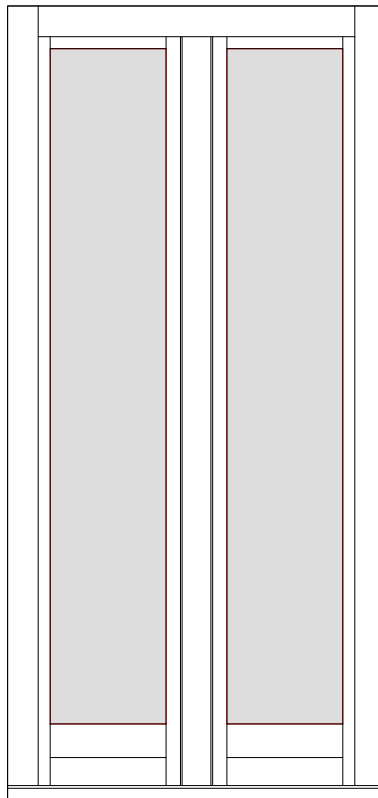
Legno lamellare lista intera certificata FPC
 Sezione anta: 78x78 e 78x110 maggiorati
 Sezione telaio: 78x81 Soglia in alluminio a taglio termico su portefinestre Doppia guarnizione termoacustica su telai
 Ciclo di verniciatura all'acqua Adler High Res garanzia 10 anni
 Chiusura a nastro antieffrazione
 Anta a ribalta e Asta a leva su anta ricevente

Caratteristiche energetiche

Trasmittanza termica [media]: $U_f = 0,7-0,9$ con vetro $U_g: 0,6 \text{ W/m}^2\text{K}$ (EN 10077-1: 2006)
 Trasmittanza termica [media]: $U_f = 1,2-1,4$ con vetro $U_g: 1,1 \text{ W/m}^2\text{K}$ (EN 10077-1: 2006)
 Tenuta all'acqua [media]: 7A-9A (EN 12208: 1999 - EN 1027: 2000)
 Permeabilità all'aria: 4 (EN 12207: 1999 - EN 1026: 2000)
 Resistenza al carico del vento: B2-C3 (EN 12210: 2002 - EN 12211: 2000)
 Vetrata isolante singola: 33.1sel.+24arg-bcn+33.1 $U_g: 1,1$
 Vetrata isolante doppia: 4 Cristal 1.0 Temp.+16arg-bcn+4Temp+16arg-bcn+4 Cristal 1.0 $U_g: 0,6$

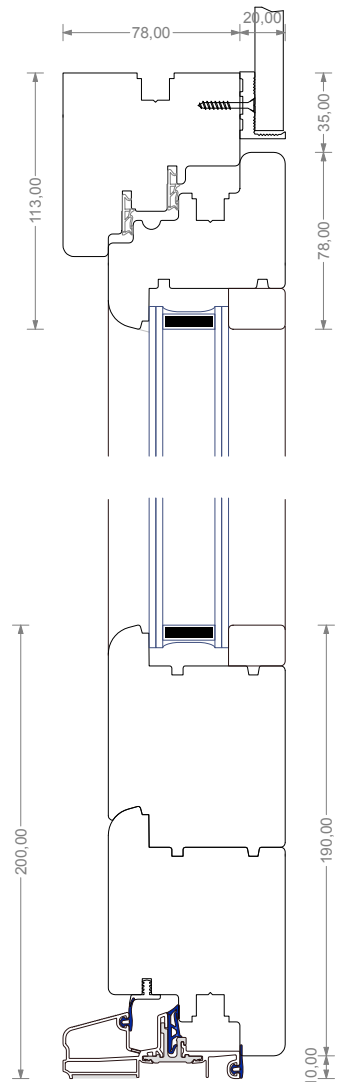


VISTA INTERNA

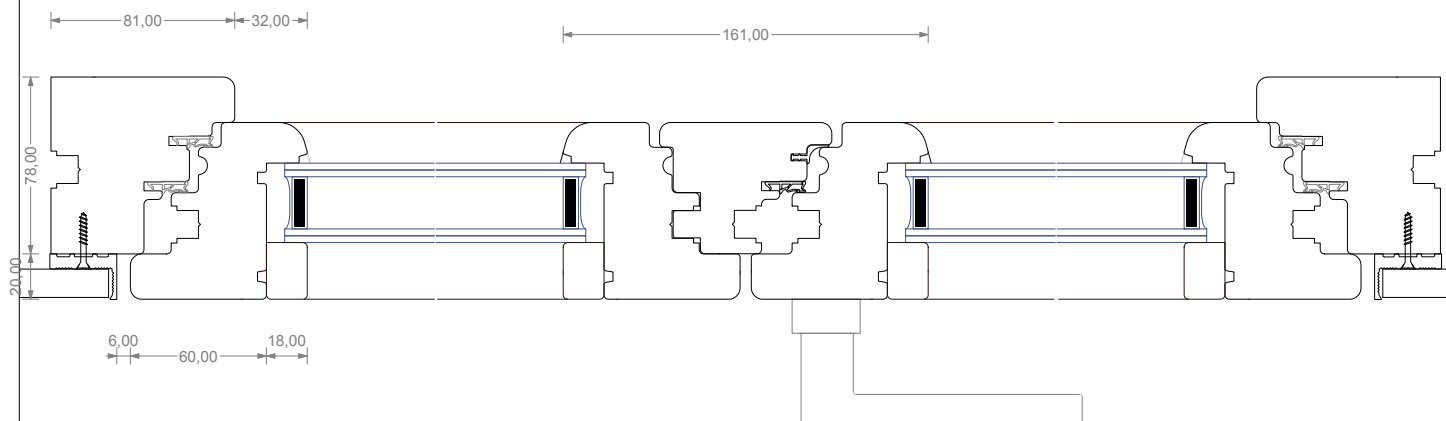


VISTA ESTERNA

SEZIONE VERTICALE



SEZIONE ORIZZONTALE



K80 Rasomuro

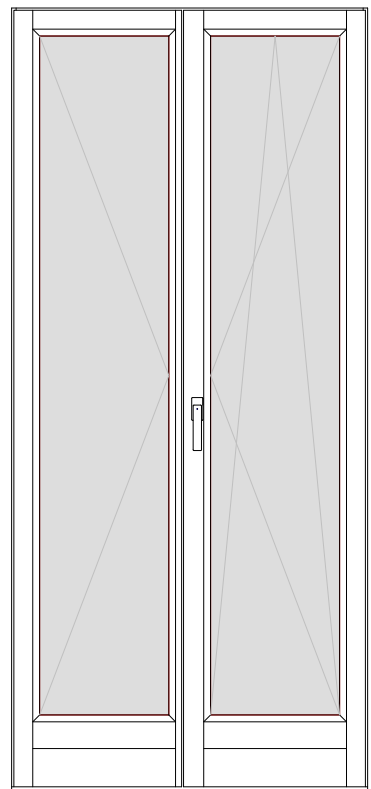
Portafinestra A/R 2 ante-Z2 nodo centrale ridotto

Serramenti K80_Rasomuro

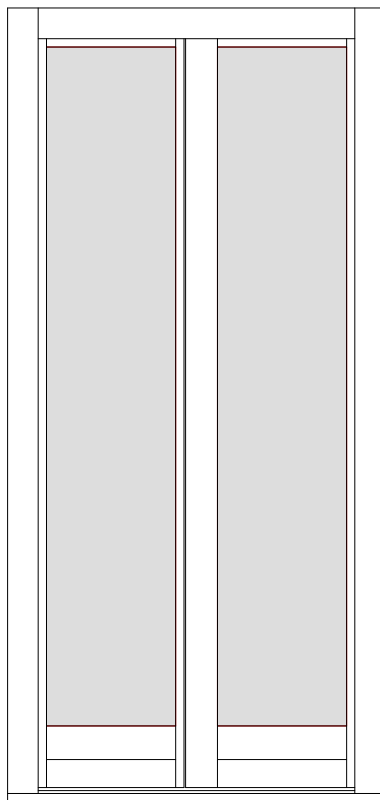
Legno lamellare lista intera certificata FPC
Sezione anta: 78x78 e 78x110 maggiorati
Sezione telaio: 78x81 Soglia in alluminio a taglio termico su portefinestre Doppia guarnizione termoacustica su telaio
Ciclo di verniciatura all'acqua Adler High Res garanzia 10 anni
Chiusura a nastro antieffrazione
Anta a ribalta e Asta a leva su anta ricevente

Caratteristiche energetiche

Trasmittanza termica [media]: $U_f = 0,7-0,9$ con vetro $U_g,0.6$ W/m²K (EN 10077-1: 2006)
Trasmittanza termica [media]: $U_f = 1,2-1,4$ con vetro $U_g,1,1$ W/m²K (EN 10077-1: 2006)
Tenuta all'acqua [media]: 7A-9A (EN 12208: 1999 - EN 1027: 2000)
Permeabilità all'aria: 4 (EN 12207: 1999 - EN 1026: 2000)
Resistenza al carico del vento: B2-C3 (EN 12210: 2002 - EN 12211: 2000)
Vetrata isolante singola: 33.1sel.+24arg-bcn+33.1 Ug 1,1
Vetrata isolante doppia: 4 Cristal 1.0 Temp.+16arg-bcn+4Temp+16arg-bcn+4 Cristal 1.0 Ug 0,6

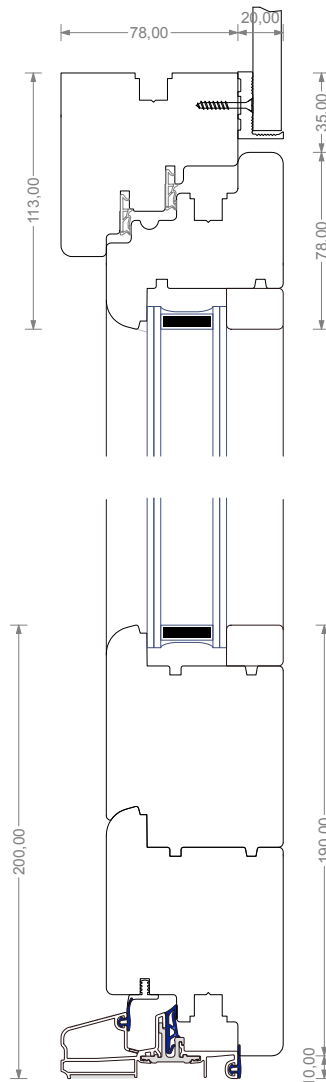


VISTA INTERNA

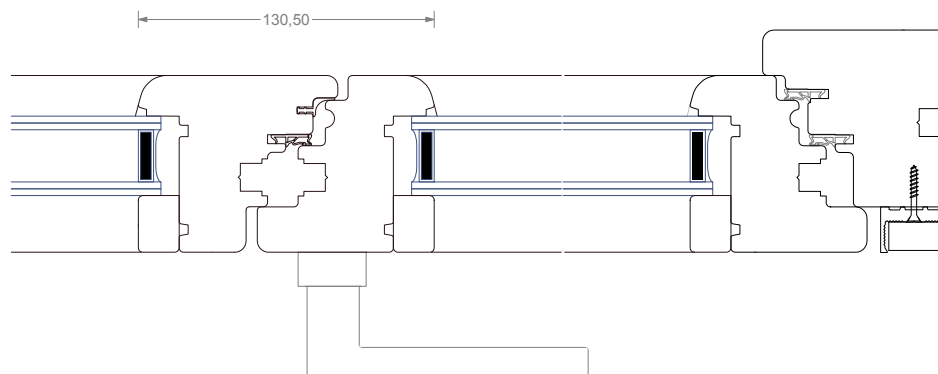
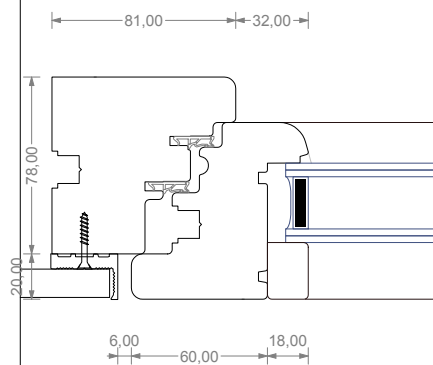


VISTA ESTERNA

SEZIONE VERTICALE



SEZIONE ORIZZONTALE



K80 Rasomuro

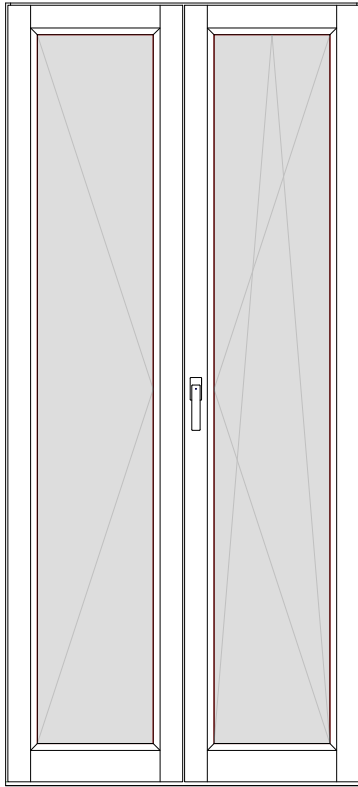
Portafinestra A/R 2 ante-Z1

Serramenti K80_Rasomuro

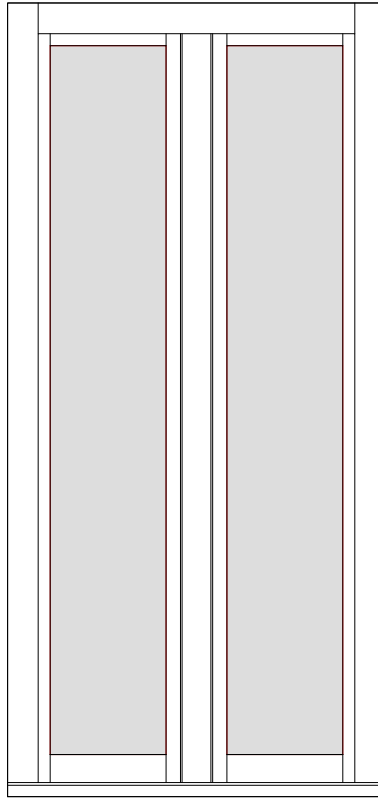
Legno lamellare lista intera certificata FPC
 Sezione anta: 78x78 e 78x110 maggiorati
 Sezione telaio: 78x81 Soglia in alluminio a taglio termico su portefinestre Doppia guarnizione termoacustica su telai
 Ciclo di verniciatura all'acqua Adler High Res garanzia 10 anni
 Chiusura a nastro antieffrazione
 Anta a ribalta e Asta a leva su anta ricevente

Caratteristiche energetiche

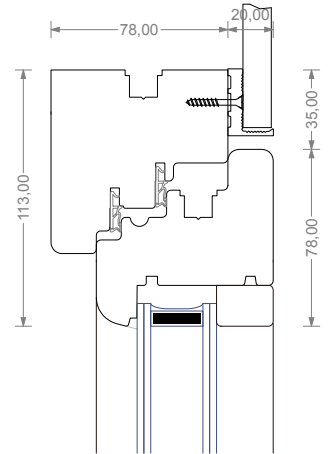
Trasmittanza termica [media]: $U_f = 0,7-0,9$ con vetro $U_g 0,6$ W/m²K (EN 10077-1: 2006)
 Trasmittanza termica [media]: $U_f = 1,2-1,4$ con vetro $U_g 1,1$ W/m²K (EN 10077-1: 2006)
 Tenuta all'acqua [media]: 7A-9A (EN 12208: 1999 - EN 1027: 2000)
 Permeabilità all'aria: 4 (EN 12207: 1999 - EN 1026: 2000)
 Resistenza al carico del vento: B2-C3 (EN 12210: 2002 - EN 12211: 2000)
 Vetrate isolante singola: 33.1sel.+24arg-bcn+33.1 Ug 1,1
 Vetrate isolante doppia: 4 Cristal 1.0 Temp.+16arg-bcn+4Temp+16arg-bcn+4 Cristal 1.0 Ug 0,6



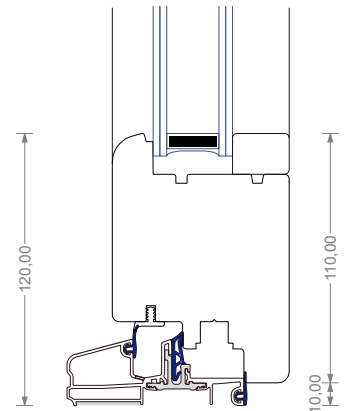
VISTA INTERNA



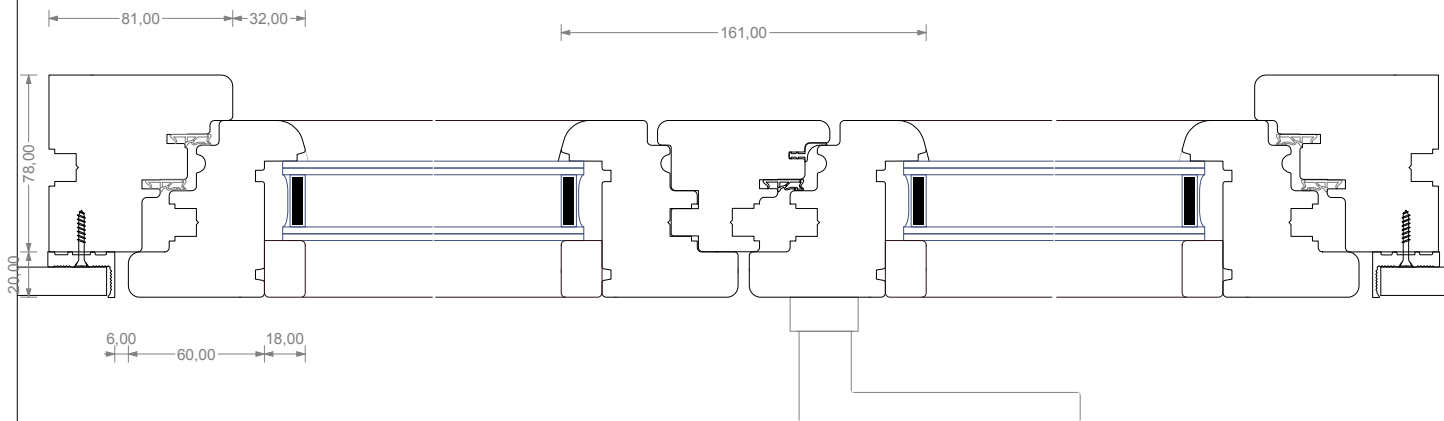
VISTA ESTERNA



SEZIONE VERTICALE



SEZIONE ORIZZONTALE



K80 Rasomuro

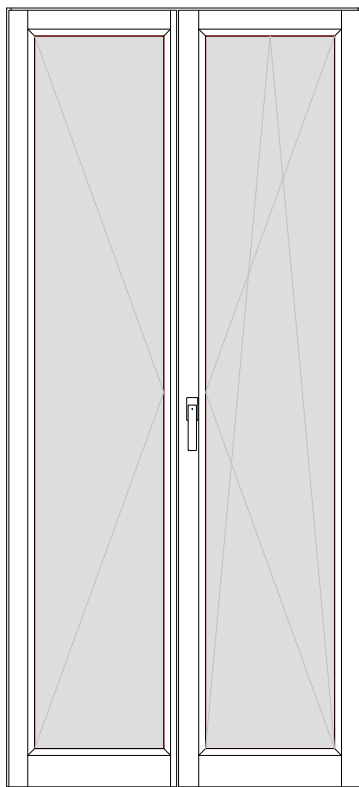
Portafinestra A/R 2 ante-Z1 nodo centrale ridotto

Serramenti K80_Rasomuro

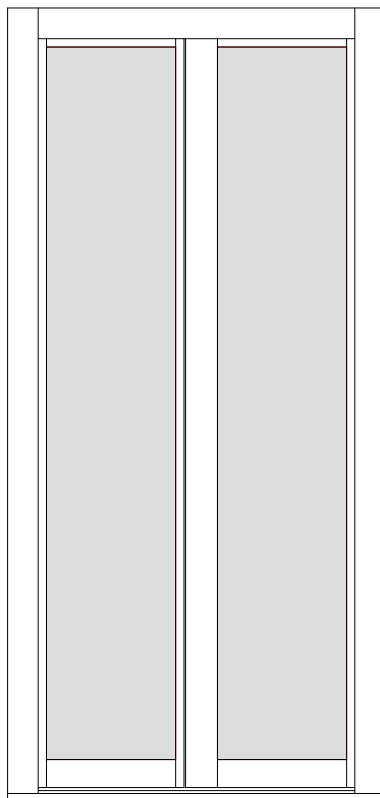
Legno lamellare lista intera certificata FPC
Sezione anta: 78x78 e 78x110 maggiorati
Sezione telaio: 78x81 Soglia in alluminio a taglio termico su portefinestre Doppia guarnizione termoacustica su telai
Ciclo di verniciatura all'acqua Adler High Res garanzia 10 anni
Chiusura a nastro antieffrazione
Anta a ribalta e Asta a leva su anta ricevente

Caratteristiche energetiche

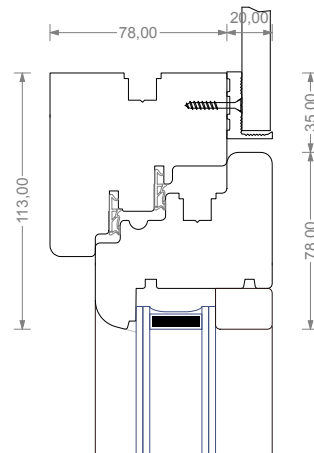
Trasmittanza termica [media]: $U_f = 0,7-0,9$ con vetro $U_g,0.6$ W/m²K (EN 10077-1: 2006)
Trasmittanza termica [media]: $U_f = 1,2-1,4$ con vetro $U_g,1,1$ W/m²K (EN 10077-1: 2006)
Tenuta all'acqua [media]: 7A-9A (EN 12208: 1999 - EN 1027: 2000)
Permeabilità all'aria: 4 (EN 12207: 1999 - EN 1026: 2000)
Resistenza al carico del vento: B2-C3 (EN 12210: 2002 - EN 12211: 2000)
Vetrata isolante singola: 33.1sel.+24arg-bcn+33.1 Ug 1,1
Vetrata isolante doppia: 4 Cristal 1.0 Temp.+16arg-bcn+4Temp+16arg-bcn+4 Cristal 1.0 Ug 0,6



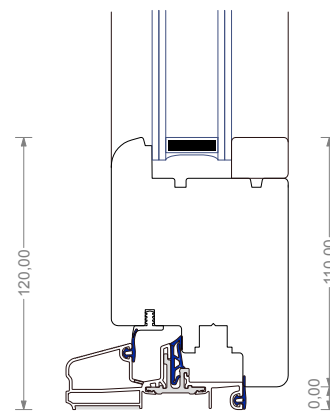
VISTA INTERNA



VISTA ESTERNA



SEZIONE VERTICALE



SEZIONE ORIZZONTALE

